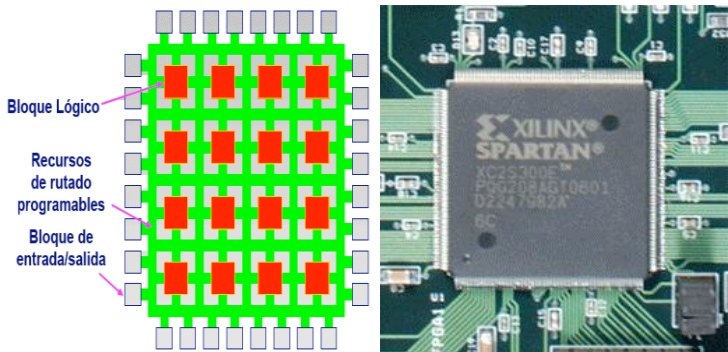


**Propósito de la Red:**

Consolidarse como una Red de Innovación Científico, Tecnológica y Empresarial en tecnología FPGA, para promover el trabajo conjunto entre la industria y la academia para identificar y construir áreas de oportunidad en función de las necesidades de las empresas, y generar proyectos tecnológicos con alto contenido innovador, en los que participen Universidades y Centros de Investigación.



**Líneas Estratégicas de la Red:**

- Automatización Industrial
- Agroindustrial (invernaderos)
- Telecomunicaciones

**Líder de la Red:**

Fundación México Estados Unidos para la Ciencia (FUMEC), A.C.

**Empresas: 2**

Prefixa S.A. de C.V., Biomédica Integral S.A. de C.V.

**Universidades: 3**

Universidad Popular Autónoma de Estado de Puebla, UPAEP, Universidad Autónoma de Querétaro, UAQ. Universidad de Guanajuato (Facultad de Ingeniería Mecánica, Eléctrica y Electrónica)

**Centros: 1**

Centro de Investigación en Computación (IPN),

**Otros: 1**

Fundación México Estados Unidos para la Ciencia (FUMEC), A.C.

**Monto autorizado:** \$500,000.00

**Duración del proyecto:** 6 meses

**No. de Solicitud:** 77021

**Datos de contacto:** <http://fumec.org.mx>

M.C. Guillermina Avendaño Soto

[avendano@fumec.org](mailto:avendano@fumec.org)

Fundación México-Estados Unidos para la Ciencia.

San Francisco 1626, Despacho 205, Col. Del Valle, 03100, México D.F.

Tel. (55) 5200 0560 Ext 110



UA GTO